



Radiateurs au kérosène à air forcé Tradesman^{MD}

- Radiateurs au kérosène Tradesman^{MD} émettent une chaleur instantanée, efficace et directionnelle
- Quelques-unes des propriétés qui procurent une longue durée de vie et un fonctionnement sans problèmes sont : un allumage électronique par étincelle à deux broches et fiable, un moteur robuste et fermé et des pièces de fixation composites pour carburant
- Allumage électronique par étincelle à deux broches
- Prise de courant auxiliaire de 110 V
- Affichage de température et thermostat
- Indicateur de niveau de carburant renseigne sur le temps de fonctionnement restant
- Bouchon de vidange fileté
- Les roues et les poignées permettent de le manier aisément (sauf JG957)
- Comprend un indicateur de pression (sauf JG957)
- Tension: 115 V



JG957



JG958



No modèle	No fab	Intensité (fonctionnement continu)	Puissance (fonctionnement continu)	Classement BTU	Capacité de la bonbonne gallons US	Prix /Chacun
JG957	TRADESMAN K75	1,6	184	75 000	5	
JG958	TRADESMAN K125	2,5	287,5	125 000	10	
JG959	TRADESMAN K175	3,2	368	175 000	13	
JG960	TRADESMAN K210	3,7	425,5	210 000	13	
JG962	TRADESMAN K650	7,1	816,5	650 000	50	

Radiateurs radiants à panneau plat Sun Blast^{MD}

- Le panneau plat Sun Blast^{MD} est parfait pour chauffer des espaces stratégiques à l'intérieur d'aires plus grandes
- Poignée pliable et roues pour un transport aisé
- Allumage piézo-électrique
- Commutateur de sécurité ferme le radiateur en cas de basculement
- S'adapte à une bouteille standard de 20 lb
- De fabrication légère pour une maniabilité aisée
- Chauffage directionnel
- Modèle adapté au gaz naturel également disponible



No modèle	No fab	Classement BTU/H	Prix /Chacun
JG968	SUN BLAST 35	35 000	

Radiateurs ronds à rayonnement Sun Blast^{MD}

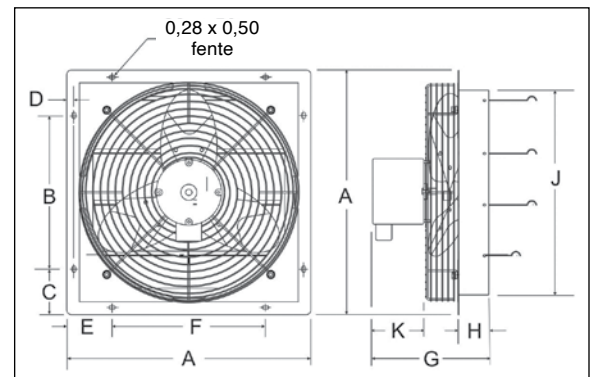
- Le radiateur rond Sun Blast^{MD} produit une chaleur rayonnante sur 360°
- Poignée en hauteur et roues pour un transport aisé
- Construction robuste et durable idéale pour les chantiers de construction
- Allumage piézo-électrique
- Commutateur de sécurité ferme le radiateur en cas de basculement
- Modèle adapté au gaz naturel également disponible



No modèle	No fab	Classement BTU/H	Prix /Chacun
JG969	SUN BLAST 125	125 000	

Ventilateurs d'évacuation à volets

- Moteur de 115 V, monophasé
- Moteur sous boîtier
- À entraînement direct, basse pression
- Entièrement assemblé, prêt à être installé
- Protecteur arrière répond aux normes OSHA
- 24" et 30" : moteur à trois vitesses avec interrupteur à tirage, fiche et cordon compris



No modèle	Dia. ventil. "	CV	pi.cu/min à 0"	pi.cu/min 1/8" P.S.	A"	B"	F"	Dimensions			Dim. panneau (carré)	Ouvert. mur (carré)	Poids lb	Prix /Chacun
					G"	H"	J"	K"						
EA368	7	1/30	121	60	11,1	4	4	8,06	2,38	8	3	11 1/8"	8 1/2"	10
EA369	10	1/30	611	318	13,1	6	6	8,06	2,38	10	3	13 1/8"	10 1/2"	10
EA370	12	1/30	815	490	15,1	8	8	8,06	2,38	12	3	15 1/8"	13"	12
EA371	16	1/20	1216	765	19,1	12	12	9,06	2,38	16	4	19 1/8"	17"	20
EA372	18	1/15	1877	752	21,1	14	14	11	2,5	18	4,8	21 1/8"	18 1/2"	25
EA373	20	1/15	2235	920	23,1	16	16	11	2,5	20	4,8	23 1/8"	20 1/2"	35
EA374	24	1/4	3214	2015	27,1	20	20	12,7	3	24	5	27 1/8"	25"	48
EA375	30	1/4	4970	3510	33,1	26	26	12,7	3	30	5	33 1/8"	30 1/2"	57