



Grues d'atelier escamotables de 2 tonnes

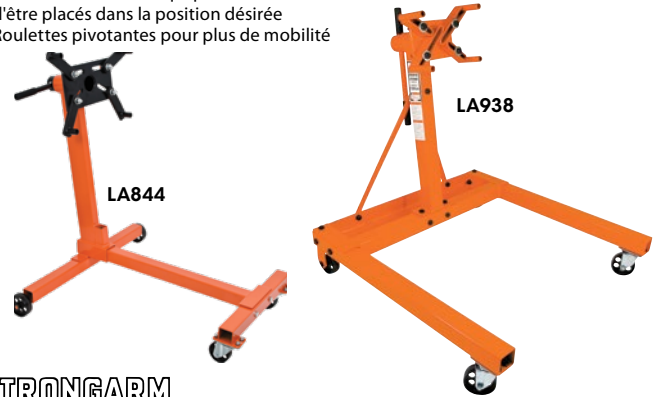
- Actionneur hydraulique de 8 tonnes avec dispositif sécuritaire de limitation de course et de protection contre la surcharge
- Concept compact qui requiert moins d'espace de rangement lorsque non utilisée
- Bras à 4 positions avec extension de 41" à 62-1/4"
- Pattes escamotables avec extension jusqu'à 65" et avec goupille de sécurité



| No modèle | No fab | Capacité | Poids lb | Prix /Chacun |
|-----------|---------|--------------------|----------|--------------|
| LA561 | KFC-2TC | 4000 lb (2 tonnes) | 205 | |

Supports à moteur

- Supports en forme de H ou en U pour plus de stabilité
- Base en acier soudé robuste pour plus de durabilité
- Tête rotative sur 360° qui permet aux moteurs d'être placés dans la position désirée
- Roulettes pivotantes pour plus de mobilité



| No modèle | Capacité tonnes | Longueur de la base" | Hauteur du montant" | Largeur du devant" | Largeur de l'arrière" | Poids lb | Prix /Chacun |
|-----------|-----------------|----------------------|---------------------|--------------------|-----------------------|----------|--------------|
| LA844 | 1/2 | 36 | 34-3/4 | 31 | 33-1/4 | 55 | |
| LA938 | 5/8 | 34 | 34 | 33 | 33 | 83 | |

Crics à hautes levées pour transmissions

DEUX PHASES

- Assez solide et stable pour manœuvrer des transmissions d'automobiles et de camions
- Bélière hydraulique deux phases
- Grande base à roulettes pivotantes pour assurer une distribution de charge sécuritaire et stable
- Le chariot s'incline pour un alignement précis
- Bélière, pompe et piston à fini spécial pour assurer une étanchéité prolongée
- Chaîne de sécurité incluse

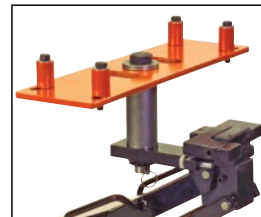


| No modèle | Capacité lb | Stage | Hauteur abaissée" | Hauteur élevée" | Inclinaison avant | Inclinaison arrière | Inclinaison gauche | Inclinaison droite | Poids lb | Prix /Chacun |
|-----------|-------------|-------|-------------------|-----------------|-------------------|---------------------|--------------------|--------------------|----------|--------------|
| LA830 | 1000 | Deux | 33 1/2 | 72 1/2 | 40° | 15° | 50° | 20° | 203 | |
| LA831 | 2000 | Deux | 33 1/2 | 72 1/2 | 40° | 15° | 50° | 20° | 242 | |

Vérins robustes pour embrayage

- Conçu pour simplifier l'installation, le retrait et le transport d'embrayages de camion de 14" et de 15 1/2" pour un technicien
- Assemblage breveté de tête d'embrayage tournant sur 360° et pouvant pivoter vers le haut et vers le bas
- Les accessoires offerts en option en font un outil polyvalent pour l'atelier
- Comprend: cannelures de 2" et 1 3/4"
- Hauteur minimum : 13"
- Hauteur maximum : 39"
- Capacité: 500 lb
- Poids: 138 lb

No modèle LT221
Prix/Chacun \$



LT225

ACCESSOIRES

| No modèle | Description | Poids lb | Prix /Chacun |
|-----------|------------------------|----------|--------------|
| LT225 | Adaptateur pour volant | 6 | |