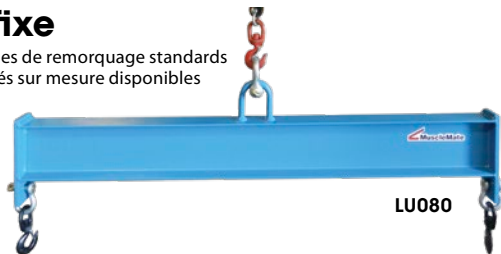




F.A.B. VAUDREUIL, QC. LES ARTICLES SUR CETTE PAGE SONT FABRIQUÉS SUR COMMANDE, AUCUN RETOUR ACCEPTÉ.

Palonnier fixe

- Comprend des jumelles de remorquage standards
- Longueurs et capacités sur mesure disponibles



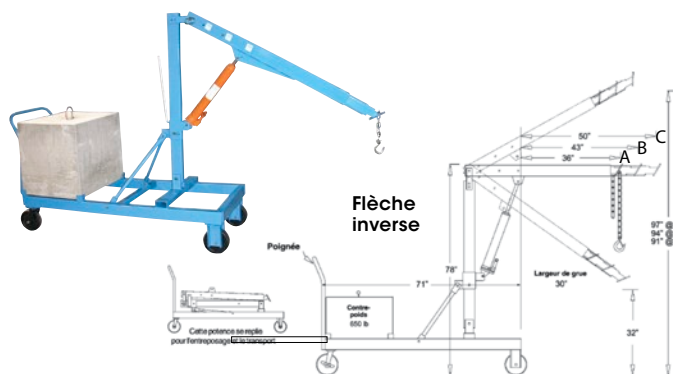
LU096



No modèle	Capacité	Type de palonnier	Distance entre les crochets'	Prix /Chacun
LU080	1000 lb (0,5 tonne)	Fixe	4	
LU081	1000 lb (0,5 tonne)	Fixe	6	
LU082	1000 lb (0,5 tonne)	Fixe	8	
LU083	1000 lb (0,5 tonne)	Fixe	10	
LU084	2000 lb (1 tonne)	Fixe	4	
LU085	2000 lb (1 tonne)	Fixe	6	
LU086	2000 lb (1 tonne)	Fixe	8	
LU087	2000 lb (1 tonne)	Fixe	10	
LU088	4000 lb (2 tonne)	Fixe	4	
LU089	4000 lb (2 tonne)	Fixe	6	
LU090	4000 lb (2 tonne)	Fixe	8	
LU091	4000 lb (2 tonne)	Fixe	10	
LU092	10 000 lb (5 tonne)	Fixe	4	
LU093	10 000 lb (5 tonne)	Fixe	6	
LU094	10 000 lb (5 tonne)	Fixe	8	
LU095	10 000 lb (5 tonne)	Fixe	10	

No modèle	Capacité	Type de palonnier	Distance entre les crochets (min./max.)'	Prix /Chacun
LU096	1000 lb (0,5 tonne)	Ajustable	3,5 - 6	
LU097	1000 lb (0,5 tonne)	Ajustable	4 - 8	
LU098	1000 lb (0,5 tonne)	Ajustable	5 - 10	
LU099	1000 lb (0,5 tonne)	Ajustable	6 - 12	
LU101	2000 lb (1 tonne)	Ajustable	4 - 8	
LU102	2000 lb (1 tonne)	Ajustable	5 - 10	
LU103	2000 lb (1 tonne)	Ajustable	6 - 12	
LU104	4000 lb (2 tonne)	Ajustable	4 - 6	
LU105	4000 lb (2 tonne)	Ajustable	4 - 8	
LU106	4000 lb (2 tonne)	Ajustable	5 - 10	
LU107	4000 lb (2 tonne)	Ajustable	6 - 12	
LU108	10 000 lb (5 tonne)	Ajustable	4 - 8	
LU109	10 000 lb (5 tonne)	Ajustable	5 - 10	
LU110	10 000 lb (5 tonne)	Ajustable	6 - 12	

Potences de levage



Flèche inverse

FLÈCHE INVERSE

- Modèle à contrepoids qui permet de placer la grue près de l'objet à lever sans avoir d'obstacle comme les modèles de potences régulières
- Passe facilement par dessus les machines ou les quais de chargement
- Très utile pour fournir les matériaux aux secteurs de production où il n'y a pas de ponts roulants
- Équipé de roues avec coussinet à rouleaux, de freins à pied sur les roues pivotantes, d'une pompe manuelle, d'un crochet et d'une chaîne réglable, de goupilles de sûreté, d'une poignée et de contrepoids

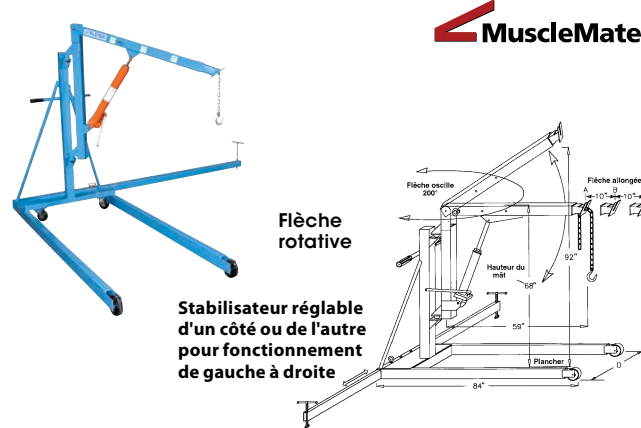
No modèle	Capacité de la flèche lb			Contrepoids lb	Poids lb	Prix /Chacun
	A	B	C			
LA793*	1000	770	650	650	30	1050
LA794*	2000	1280	1000	1300	30	1750
LA795	3000	2000	1500	1950	30	2450

LA838 Pompe hydraulique de rechange pour LA793 et LA794

DIMENSIONS

Extension de la flèche"			Limite de gabarit"	
A	B	C	min	max
36	43	50	32	91 @ 36 - 94 @ 43 - 97 @ 50

*Expédié démonté



Flèche rotative

Stabilisateur réglable d'un côté ou de l'autre pour fonctionnement de gauche à droite

FLÈCHE ROTATIVE

- Déplacez le fardeau d'un côté ou de l'autre rapidement et facilement
- Stabilisateur réglable pour la stabilité du chargement latéral
- Permet à la flèche d'osciller sur 200° d'un côté ou de l'autre tout en retenant une pleine charge
- Très utile dans les zones de travail étroites où la grue elle-même ne peut tourner

Note: le stabilisateur couvre un côté à la fois. Ne pas faire osciller la flèche du côté opposé au stabilisateur. Ce modèle est équipé de roues avec coussinets à rouleaux, d'une pompe manuelle, d'un crochet et d'une chaîne réglable, de goupilles de sûreté et de poignée de conduite.

No modèle	Capacité de la flèche lb				Dia des roues avant"	Dia des roues arrière"	Poids lb	Prix /Chacun
	A	B	C	D				
LA796	1000	770	320	36	5	4	450	
LA797	2000	1280	520	36	5	4	550	
LA798	3000	1500	800	40	8	6	690	

LA838 Pompe hydraulique de rechange pour LA796 et LA797

DIMENSIONS

Extension de la flèche"			Limite de gabarit"	
A	B	C	min	max
59	69	79	68	92