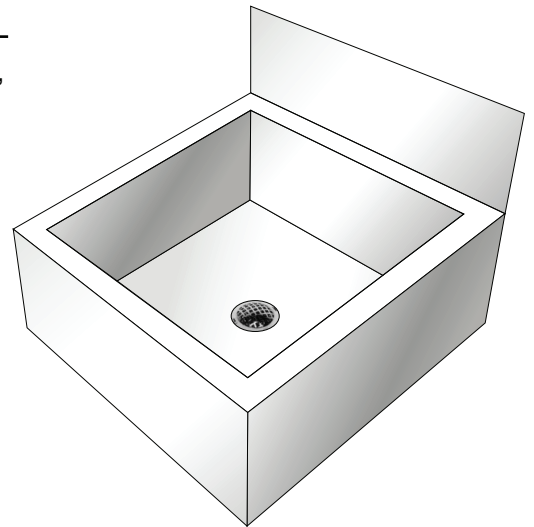


DESCRIPTION

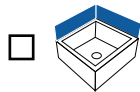
Évier à vadrouille avec jupe intégré, fabriqué en acier inoxydable, nuance 304, calibre 16, avec surfaces intérieures de la cuvette, rebord et panneau pare-éclaboussures fini satiné #4, modèle adossé à un mur, panneau pare-éclaboussures intégré de 152 mm (6 ") de hauteur, orifice d'évacuation au centre, fond en pente, coins intérieurs carrés, rebord plat de 38 mm (1 1/2 ").

Hors-tout: 610 x 610 x 254/406 mm (24 x 24 x 10 /16 ")

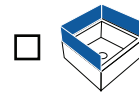
Raccord d'évacuation avec corps en acier inoxydable, grille bombée et grille secondaire à charpie en inox., garniture d'étanchéité en caoutchouc compressible pour tuyau de Dn 3".



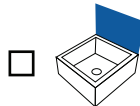
OPTIONS



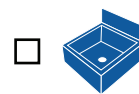
Suffixe **-C** :
Panneaux pour installation en coin.



Suffixe **-PM3** :
Panneaux murale 3 faces



Suffixe **-PMEXT** :
Panneau murale allongé (max. 36po)



Suffixe **-316** :
Acier inoxydable 316

