

### SPECIFICATIONS / SPÉCIFICATIONS:

Double bowl undermount sink, brushed satin finish, waterfall partition, sound deadening pads.

Minimum cabinet size: 33" (84 cm)

Évier à deux cuves à montage sous le plan de travail, fini satiné brossé, partition cascade, tampons insonorisants.

Taille minimale de l'armoire: 33 po (84 cm)

### OVERALL DIMENSIONS / DIMENSIONS HORS-TOUT:

Front to Back / Avant à l'arrière: 18" (46 cm)

Left to Right / Gauche à droite: 31" (79 cm)

### LEFT BOWL DIMENSIONS /

#### DIMENSIONS DE LA CUVE GAUCHE:

Front to Back / Avant à l'arrière: 16" (41 cm)

Left to Right / Gauche à droite: 14" (36 cm)

Bowl depth / Profondeur de la cuve: 7" (18 cm) or / ou 8" (20 cm)

### RIGHT BOWL DIMENSIONS /

#### DIMENSIONS DE LA CUVE DROITE:

Front to Back / Avant à l'arrière: 16" (41 cm)

Left to Right / Gauche à droite: 14" (36 cm)

Bowl depth / Profondeur de la cuve: 7" (18 cm) or / ou 8" (20 cm)

### MATERIAL / MATÉRIEL:

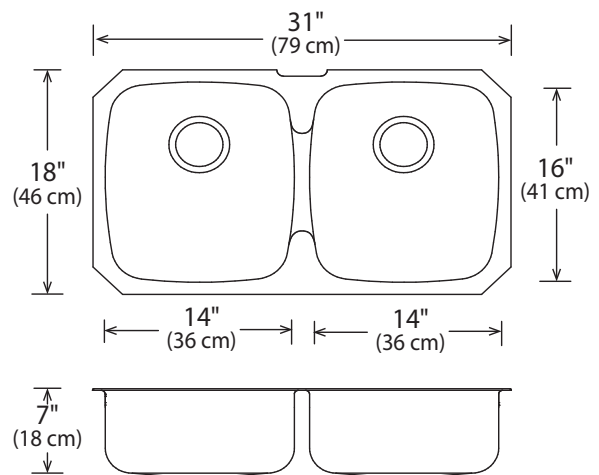
20 gauge, 300 series

Calibre 20, type 300

### WASTE / ÉVACUATION:

3 1/2" basket strainer assembly with tailpiece included

Panier-crèpine de 3 1/2 po et cordier inclus



All Novanni Pro sinks come with a 3 1/2" drain opening and include an all-metal stainless steel strainer and metal tailpiece.

Une ouverture d'évacuation de 3 1/2 po, un panier dont le corps est entièrement fabriqué d'acier inoxydable et un manchon sont inclus avec les éviers de Novanni Pro.

### Optional Accessories / Accessoires optionnels:



72090201



72090200



72430001

### Replacement crumb cup / Panier rempçant:



31-0511-B