



F.A.B. VAUDREUIL, QC. LES ARTICLES SUR CETTE PAGE SONT FABRIQUÉS SUR COMMANDE, AUCUN RETOUR ACCEPTÉ.

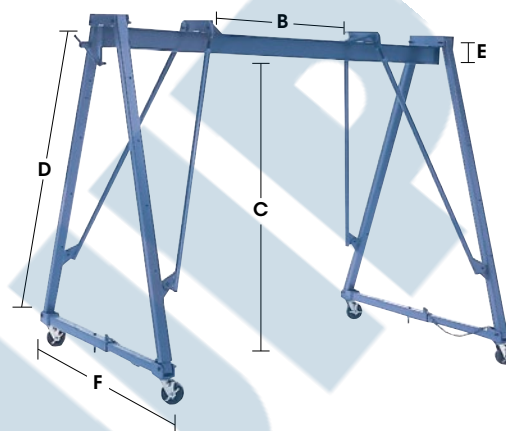
Ponts roulants à portique

- Ponts roulants à portique qui bougent et lèvent les équipements lourds facilement
- Hauteur réglable entre 8' et 14'
- Équipés de quatre roulettes pivotantes avec freins pour un service industriel
- Les poutres en H utilisent des chariots à roues droites; les poutres en I utilisent des chariots à roues coniques
- Peut-être ajusté avec ou sans roulettes
- Expédiés démontés

MuscleMate

No modèle	Capacité levage lb	Portée hors tout A'	Portée libre B	Hauteur de levage approx. min/max C	Hauteur hors tout min/max D	Hauteur de la poutre E"	Espacement des roues min/max F	Largeur de la poutre"	Poids lb	Prix /Chacun
LA189	2000	10	47"	6'8"/11'6"	8'9"/14'7"	6	4'7"/7'	3 3/8	885	
LA190	2000	15	97"	6'6"/11'10"	8'9"/14'7"	8	4'7"/7'	5 1/4	1050	
LA191	4000	10	47"	6'2"/11'10"	8'9"/14'7"	8	4'7"/7'	4	1175	
LA192	4000	15	97"	6/11'8"	8'9"/14'7"	10	4'7"/7'	5 3/4	1370	
LA193	6000	10	47"	5/11'1"	8'9"/14'9"	10	4'10"/7'3"	4 5/8	1430	
LA194	6000	15	97"	5/11'1"	8'9"/14'9"	10	4'10"/7'3"	5 3/4	1615	

Note: Pont roulant seulement, palan et chariot non compris



Grues portatives

- Lèvent, abaissent, positionnent et bougent jusqu'à 2000 lb avec aisance
- La pompe hydraulique manuelle lève le bras entièrement déployé au-dessus de 8'
- La grue se déplace facilement sur des roulettes
- Entièrement repliable, se démonte rapidement pour rangement facile
- Chaque grue comprend une chaîne et un crochet de 30" ajustable
- Assemblage requis



Replié pour rangement



Grue

- Solution pour les légers travaux de manutention
- Rotation sur 220 degrés
- Chariot à outils inclus
- Idéale pour les postes de travail
- Options offertes : chariots à outils, selles suspendues, palans à outils, plateformes sur mesure, portée de rails sur mesure



MuscleMate

No modèle	Capacité lb	Hauteur hors tout"	Longueur hors tout"	Largeur hors tout"	Type de roulettes	Poids lb	Prix /Chacun
LA572	1000	69,25	63,5	31	Phénolique	260	
LA567	2000	69,25	63,5	37	Fonte	275	

LA838 Pompe hydraulique de recharge

No modèle	Extension/capacité lb			
	1re position	2e position	3e position	4e position
LA572	56,5/1000	63,5/770	70,5/320	N/D
LA567	52,5/2000	62,5/1280	72,5/520	82,5/380

MuscleMate

No modèle	Capacité de levage max.	Hauteur sous la poutre'	Portée de la flèche'	Prix /Chacun
LU070	150 lb (0,075 tonne)	8	4	
LU071	150 lb (0,075 tonne)	8	6	
LU072	150 lb (0,075 tonne)	8	8	
LU073	150 lb (0,075 tonne)	8	10	
LU074	150 lb (0,075 tonne)	8	12	
LU075	150 lb (0,075 tonne)	10	4	
LU076	150 lb (0,075 tonne)	10	6	
LU077	150 lb (0,075 tonne)	10	8	
LU078	150 lb (0,075 tonne)	10	10	
LU079	150 lb (0,075 tonne)	10	12	

Ponts roulants Lift Mate

- Équipez votre aire d'assemblage d'un concept de travail efficace
- Équipé de tampons en acier pré-troués pour attacher au plancher
- Pour personnaliser votre unité, des options additionnelles comprenant des mouffes à chaîne, des ensembles de dérouleurs, des chariots et des poutres de 10' de longueur pour des opérations en porte-à-faux
- Hauteur ajustable
- Modèles pour charges lourdes et en A disponibles sur demande
- Expédié démonté

No modèle LT481 Capacité: 1000 lb
Prix/Chacun \$

No modèle LT482 Capacité: 2000 lb
Prix/Chacun \$

