



Systèmes de sauvetage pour espaces clos

- DBI Sala offre une gamme variée de systèmes de sauvetage et d'extraction pour répondre à tous vos besoins d'accès et de sauvetage dans les espaces clos
- Systèmes robustes de haute qualité conformes aux standards de l'industrie et pouvant être conçus sur mesure selon vos besoins
- Faciles à utiliser, permettent de contrôler une situation de crise simplement, immédiatement et sans problème
- Fabriqués à partir de matériaux de qualité et suffisamment robustes pour résister au malmenage et aux éléments
- Systèmes ajustables et adaptables aux environnements extrêmes et terrains irréguliers
- Conception modulaire permettant d'ajouter des éléments au système au fil du temps
- Systèmes portatifs, faciles à transporter, à installer et à entreposer



Protection contre les chutes

Composants de la potence

MÂT DE POTENCE DÉCALÉ, AJUSTABLE ET AVANCÉ

- Potence de longueur ajustable ce qui assure que les cordages de sécurité sont toujours centrés au-dessus de l'espace clos
- Peut accueillir une ou deux extensions de mât inférieures pour prolonger la hauteur d'ancrage

No modèle	No fab	Description	Prix /Chacun
SEB442	8518001	Mât de potence, décalage ajustable 11 1/2" - 27 1/2"	
SEE775	8518006	Mât de potence, décalage ajustable 23 1/2" - 42 1/2"	
SEE776	8518509	Extension de mât, 21"	
SEE777	8518002	Extension de mât, 33"	
SEE778	8518003	Extension de mât, 45"	
SEE779	8518004	Extension de mât, 57"	

BASES PORTATIVES AVANCÉES

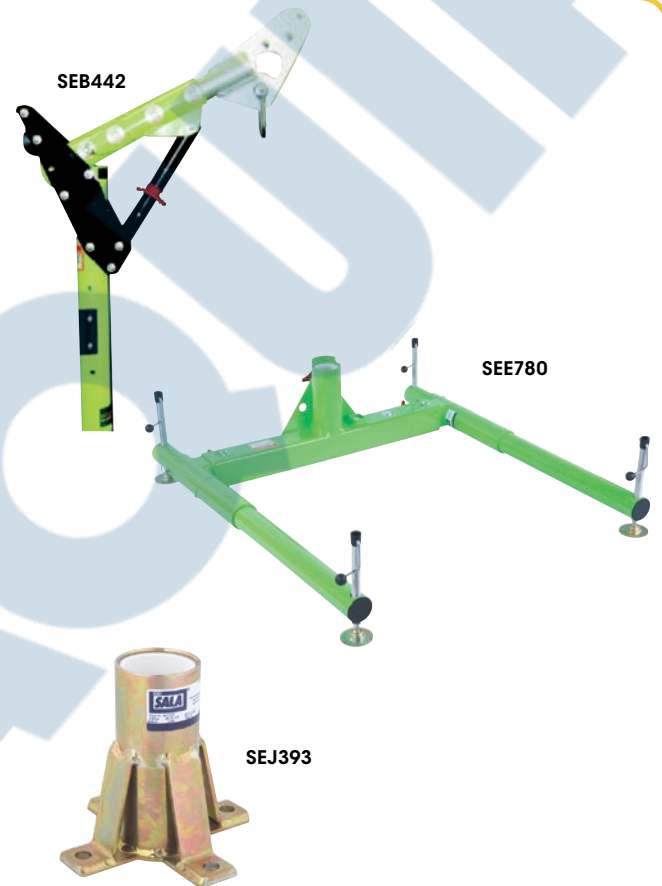
- Fonctionne avec une gamme variée de potences avancées et d'extensions de mâts
- Idéales pour les déplacements et l'accès à divers espaces clos
- Légères, faciles à transporter, à installer et à utiliser

No modèle	No fab	Description	Prix /Chacun
SEE780	8518005	Pour mât de potence décalé de 27 1/2" max.	
SEE781	8518008	Pour mât de potence décalé de 42 1/2" max.	

BASES FIXES PERMANENTES DE POINTE

- Fonctionnent avec une gamme variée de potences et d'extensions de mâts
- Idéales pour les aires de travail nécessitant des assemblages et démontages fréquents
- S'installe de façon permanente sur une structure déjà en place

No modèle	No fab	Description	Matériaux	Montage sur	Prix /Chacun
SEJ393	8516190	Sur plancher	Zinguée	Béton ou acier	
SEJ394	8510316	Sur plancher	Acier	Béton ou acier	
SEJ395	8512831	Sur centre	Zinguée	Acier, soudage ou boulonnage	
SEJ396	8518348	Mural	Acier inoxydable	Béton ou acier	
SEJ397	8510109	Sur noyau	Zinguée	Béton ou acier	
SEJ398	8515162	Sur plateforme	Zinguée	Plancher	



Système de levage avancé en 5 pièces

- La potence et sa base incluent un mât supérieur avec décalage ajustable, un mât inférieur léger de 33" et une base légère en trois pièces
- Comprend le support de fixation du treuil
- Treuil et cordage de sécurité autorétractable vendus séparément



SEB441

Systèmes pour espaces clos Protecta^{MD}

- Système pour espaces clos complet
- Se transporte facilement
- Peut être installé par un seul travailleur
- Chaque trousse comprend: trépied de 8' en aluminium, treuil galvanisé de 50', poulie pour l'entrée dans les espaces clos, support de montage rapide et cordage de sécurité galvanisé autorétractable Rebel^{MC} de 50'
- Trépied avec pieds verrouillables, ajustement simple, support mécanique pour montage rapide, semelles antidérapantes aux pieds et chaîne de sécurité qui empêche le mouvement



Protection contre les chutes

No modèle	No fab	Description	Prix /Chacun
SEB441	8300009	Système en 5 pièces avec mât de potence; décalage max. 27 1/2"	
SEE782	8518040	Système en 5 pièces avec mât de potence; décalage max. 42 1/2"	



Protection contre les chutes

No modèle	No fab	Autre équipement compris	Prix /Chacun
SEL080	8308052	-	
SEL081	8308051	Harnais de classe A a/boucles à traverse	
SEL082	8308053	Sac de transport pour trépied et harnais de classe A a/boucles à traverse	