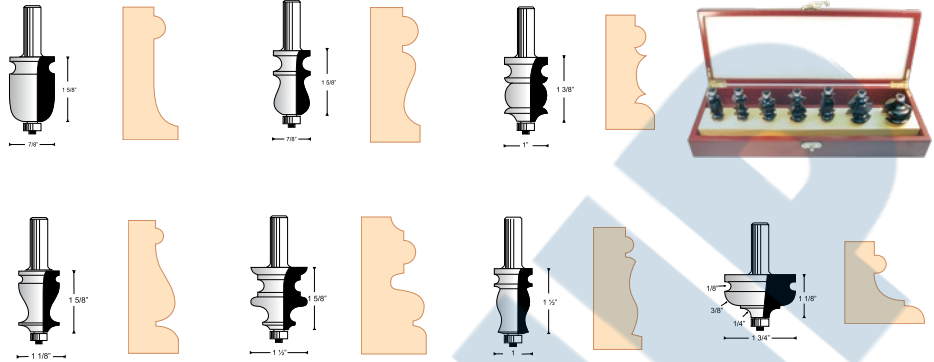




Jeux de fraises de moulage à 2 cannelures

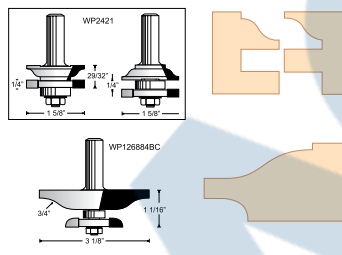
- Pointe au carbure pleine grandeur pour meilleur éjection des copeaux
- Épaisseur du carbure de 2,2 mm pour affutage 10-15
- Durcissement et usinage CNC du corps pour usage sans vibration
- Concept anti-retour pour alimentation facile et sécuritaire
- Comprend: boîte en bois massif
- Arbre 1/2", 7 morceaux

No modèle TBO347
Prix/Chacun \$



Jeux de fraises à doucine pour cabinets avec coupe arrière, 2 cannelures

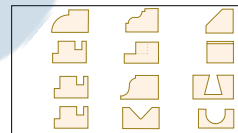
- Utilisées pour produire des coupes de montants et traverses avec panneaux soulevés
- Conçu pour les panneaux soulevés des portes de cabinets, parois, meubles et panneaux architecturaux
- Arbre 1/2"



No modèle	Description	Prix /Chacun
TB0346	Jeu 3 morceaux pour portes de cabinets a/ coupe arrière, comprend fraise 1 5/8" pour montants et traverses et fraise 3 1/8" pour panneaux soulevés	

Jeux de fraises à défoncer au carbure à 3 cannelures

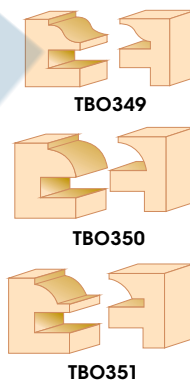
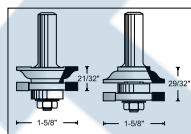
- Trois tranchants qui offrent une surface plus propre et lisse
- Carbure haute qualité pour une durée de vie prolongée du tranchant
- Pointes au carbure épaisses qui prolongent la durée de vie
- Concept de limitation des copeaux pour usage sécuritaire
- Corps en acier durci pour une performance stable



No modèle	Description	Prix /Chacun
TB0342	12 morceaux, 3 cannelures, arbre 1/4", boîte triangulaire en bois	
TB0343	12 morceaux, 3 cannelures, arbre 1/2", boîte triangulaire en bois	
TB0344	24 morceaux, 3 cannelures, arbre 1/4", boîte en bois	
TB0345	24 morceaux, 3 cannelures, arbre 1/2", boîte en bois	

Jeux de fraises pour montants & traverses à 2 cannelures

- Pointe au carbure pleine grandeur pour meilleure éjection des copeaux
- Épaisseur du carbure de 2,2 mm pour affutage 10-15
- Durcissement et usinage CNC du corps pour usage sans vibration
- Comprend: boîte en bois massif
- Arbre 1/2", Dia. 1 5/8", longueur 2 29/64"



No modèle	Description	Prix /Chacun
TB0349	Jeu montants et traverses 2 mcx	
TB0350	Jeu montants et traverses 2 mcx	
TB0351	Jeu montants et traverses 2 mcx	

Jeux de fraises à rainures & languettes à 4 cannelures

- Utilisées pour produire des joints de colle et du panneauage
- Accélère le processus tout en le rendant plus précis et facile à répéter
- 4 tranchants pour une surface plus propre et lisse
- Carbure de haute qualité qui offre une durée de vie prolongée
- Arbre 1/2"



No modèle	Description	Prix /Chacun
TB0348	Jeu de fraises à rainures et languettes, Dia. 1 39/64" x taille 3/4"	